

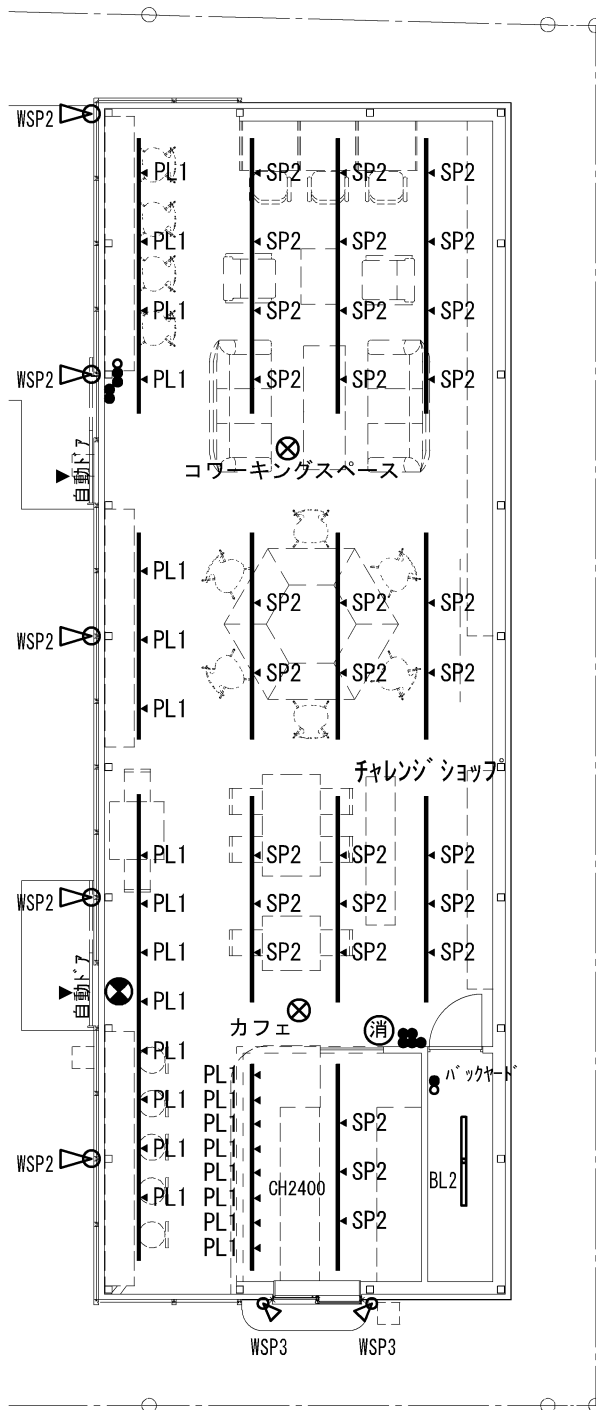
建築・設備仕様及び出店条件一覧

項目		仕様
建築	床	コンクリート ^{かなごて} 金鍍押さえ
	壁	ラワン合板 t=12(素地) アルミ建具 出入口片引き自動ドア
	天井	①厨房：ケイカル板 t=6／天井高 2.4m ②客席：スノコ天井（木材 90×12@150）／天井高 2.4m
機械 設備	給水設備	別紙「平面図」参照（オール電化 電気給湯器あり）
	排水設備	※グリーストラップ 100L
	空調設備	電気式店舗用エアコン（冷房 4.0kw：暖房 4.5kw）2台
	換気設備	第3種換気 （キッチン 43 m ³ /h バックヤード 72 m ³ /h）
電気 設備	電灯電源	単相 3線 200V/100V 厨房：コンセント 100V 2口×6か所 客席：コンセント 100V 2口×6か所
	消防設備	消火器
	放送設備	なし
	無線 LAN	アクセスポイント用の空配管有（壁付）、コンセント有

<参考資料>

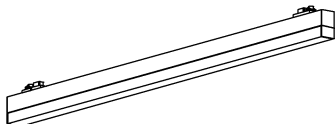
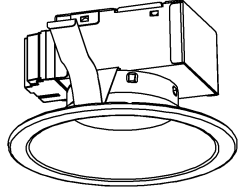

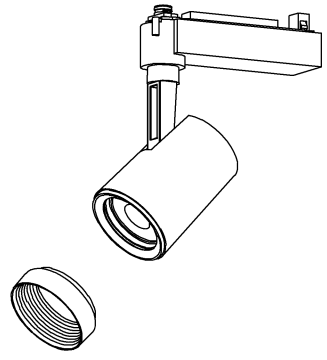
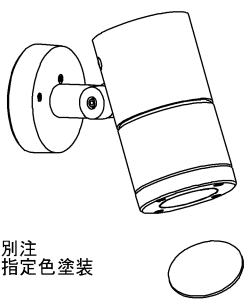
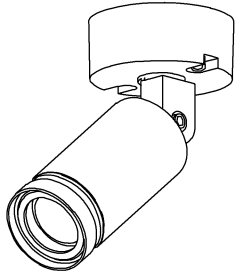
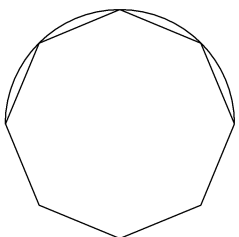
- ・ 電気図（照明、照明姿図、コンセント）
- ・ 給排水管図
- ・ 空調図

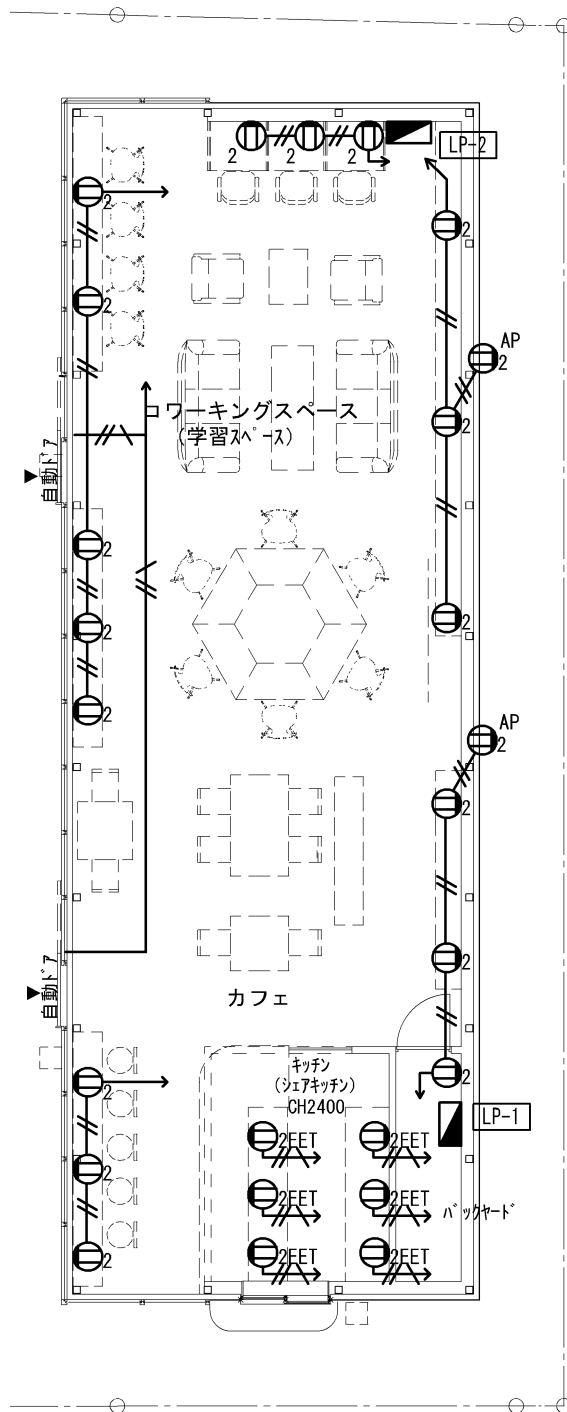
※ 図面及びパースに描かれている家具はイメージであり、カフェ運営者決定後、協議のうえ、指定管理者（一般社団法人はんだのたね）で整備します。



- ⊗ 非常用照明
- ⊗ 誘導標識
- 消 消火器 ABC型

照 明

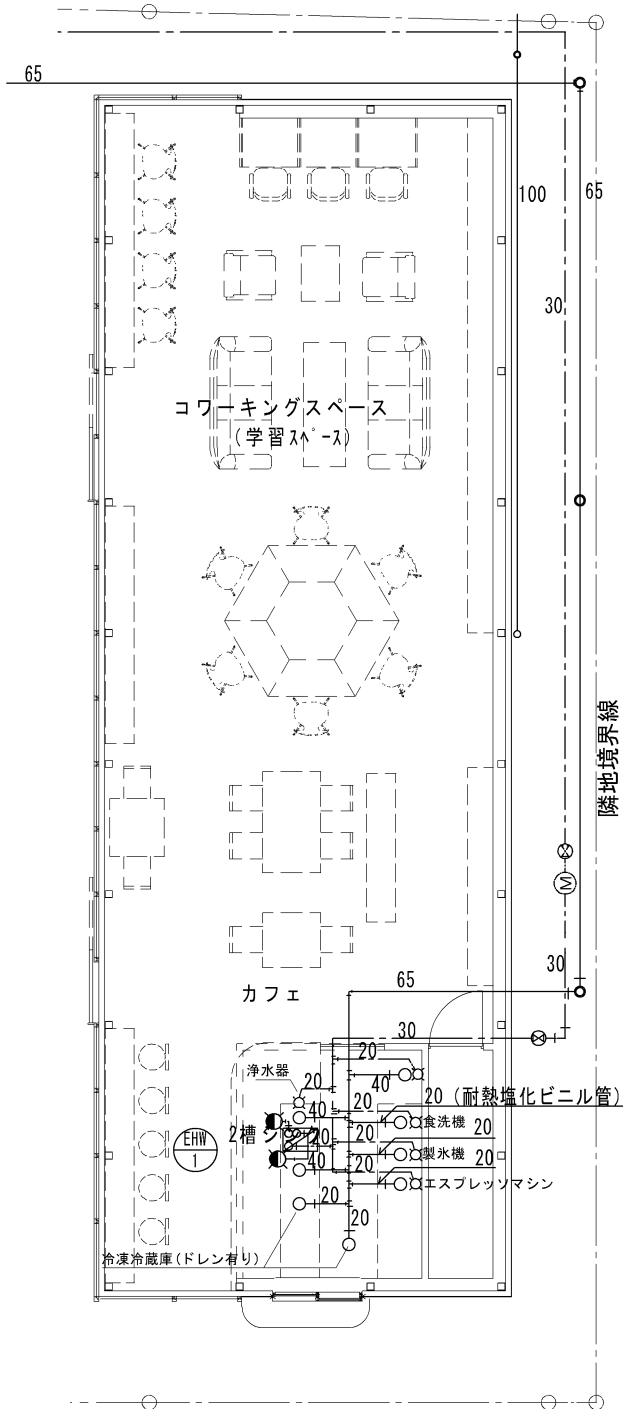
BL2 LEDへーサイト DBL-5502NBG LED24. 9W 4000K 60° 備考：	5台	DL2 LEDがうライト DDL-6104AW LED6. 8W 3500K 60° 備考：	8台	PL1 LEDへんがうライト DPN-41062Y LED2. 5W 2200K 備考：	23台
逆位相／位相 		非調光 埋込必要寸法：φ100 H=70mm 			
SP2 LEDスポットライト LZS-93520NB LED14W 4000K 40° フード（アタッチ） LZA-92561	30台	WSP2 LEDスポットライト LLS-7098LUM 別注 LED26W 2700K 備考：別注指定色塗装	5台	WSP3 LEDスポットライト LZW-93425XB LZA-93164LSB LED4. 3W(E11) 2700K 備考：	14台
非調光 		ホワイトイフュージョンレンズ LZA-92558  別注 指定色塗装		逆位相／位相  塗装色要確認	
BK1 LEDがらケット DBK-37772A LED電球4. 2W(E17) 3500K 備考：	2台	非調光 			



—//— EM-EEF2.0-2C

—//\— EM-EEF2.0-3C (1芯アース)

コンセント



———	排水管	VPまたはVU(硬質塩化ビニル管)
—— - ——	給水管	HIVP(耐衝撃性硬質塩化ビニル管)
—— ——	給湯管	
◎	排水枺	
⊗	仕切弁	
Ⓜ	メーター (私設メーター)	
Ⓜ	引込メーター	40mm

給排水

空調機要表

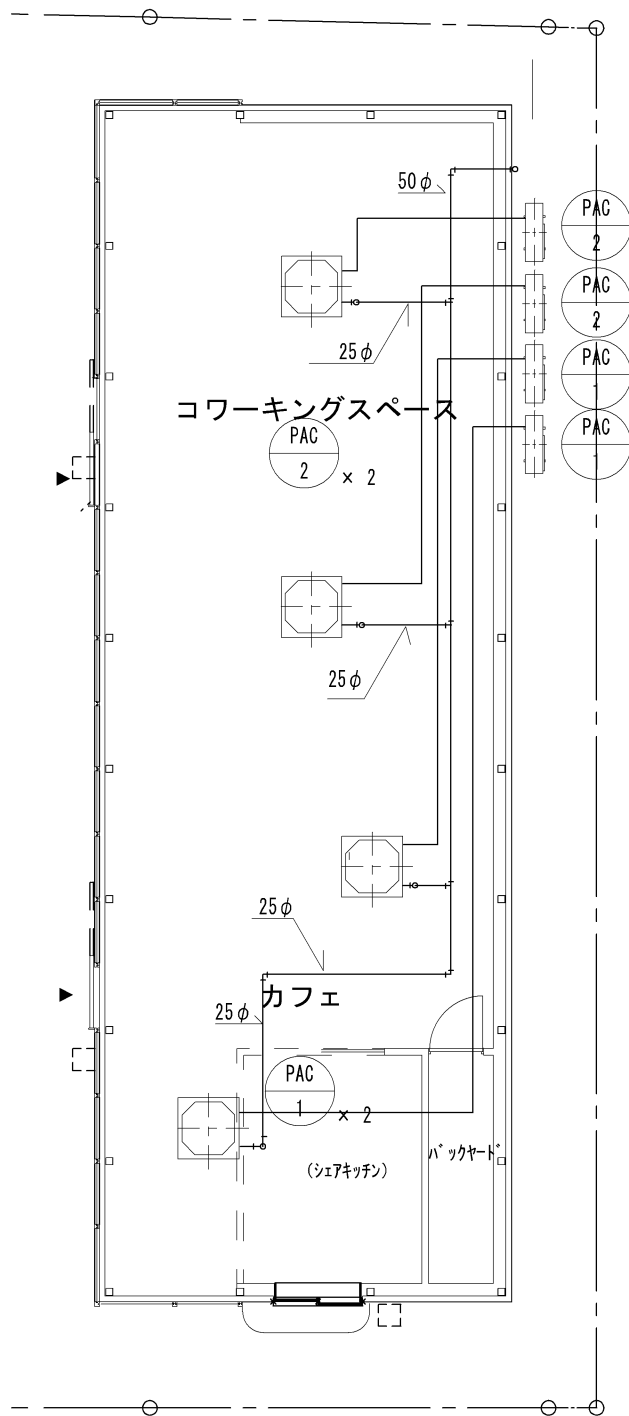
記号	機器仕様		電気容量				配管寸法			台数	付属品	参考品番				
	形式	能力(kW)		電圧	消費電力(kW)		配管(φ)		リモコンスイッチ							
		冷房	暖房		圧縮機	室外機FAN	室内機FAN	液管					ガス管			
PAC1	空冷式HPパッケージエアコン	4方向カセット形	4.0	4.5	3φ200V	0.93	0.8	0.03	0.06	6.35	12.7	25	ワイヤード	2	コンクリート置台	三菱重工 FDTV455HASSA 相当品
PAC2	空冷式HPパッケージエアコン	4方向カセット形	5.6	6.3	3φ200V	1.52	1.2	0.03	0.06	6.35	12.7	25	ワイヤード	2	コンクリート置台	三菱重工 FDTV635HASSA 相当品

換気機器表

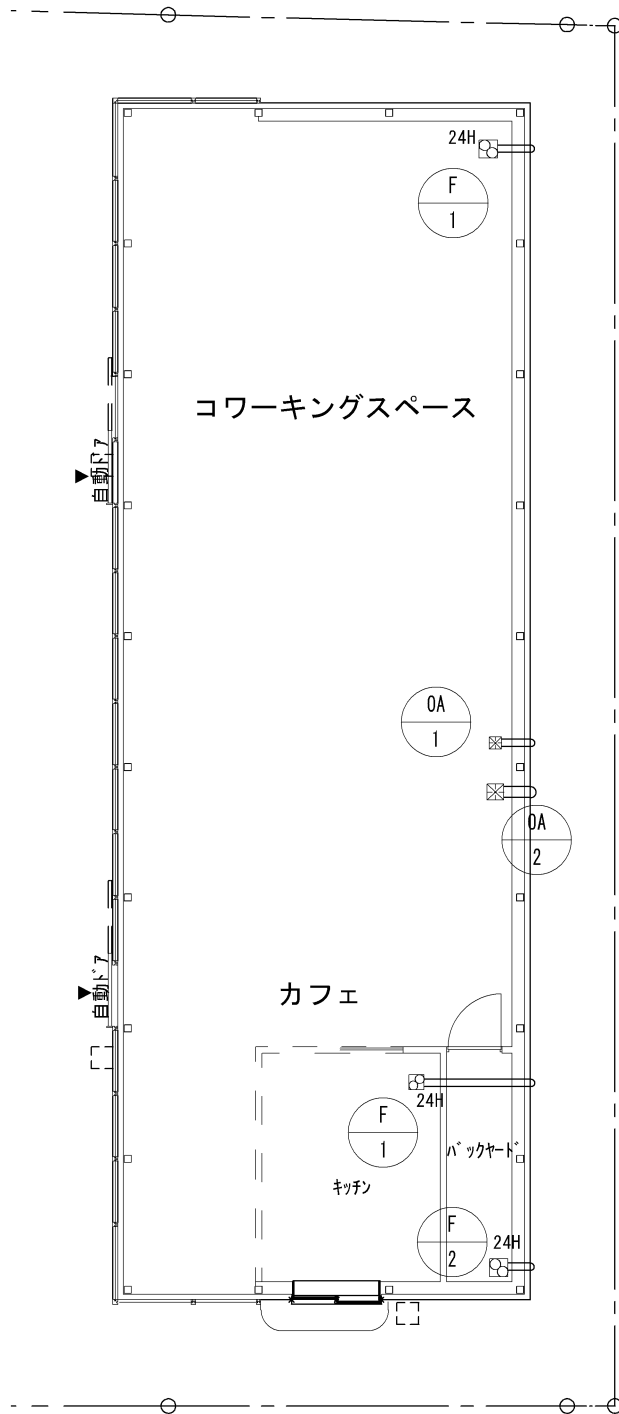
記号	名称	機器仕様		電気容量				ダクト	台数	設置場所	付属品	備考	
		形式	風量(m³/h)		電圧	消費電力(W)							ダクト
			一般	24時間		機外静圧(Pa)	機外静圧						
F-1	天井換気扇	低騒音形(樹脂製)	43	43	1φ100V	4.9	100φ	2	カフェ、コワーキング	深形フード 100φ	三菱 VP-00C13 相当品		
F-2	天井換気扇	低騒音形(樹脂製)	72	72	1φ100V	9.3	100φ	1	バックヤード	深形フード 100φ	三菱 VP-100C13 相当品		
0A-1	自然給気ユニット	天井取付形、フィルター付					100φ	1	コアエ、コアス	深形フード 100φ	三菱 P-100F6 相当品		
0A-2	自然給気ユニット	天井取付形、フィルター付					150φ	1	コアエ	深形フード 150φ	三菱 P-100F6 相当品		

(注記)
 フードは全てSUS鋼板型フードとする(指定色塗装)
 1. ダクトは亜鉛めっき鋼板製スライダダクト使用とする
 2. 外壁面より1mは保温とする(排気ダクト)
 3. 外壁面より1mは保温とする(排気ダクト)

空調・換気設備表



空調



換 気